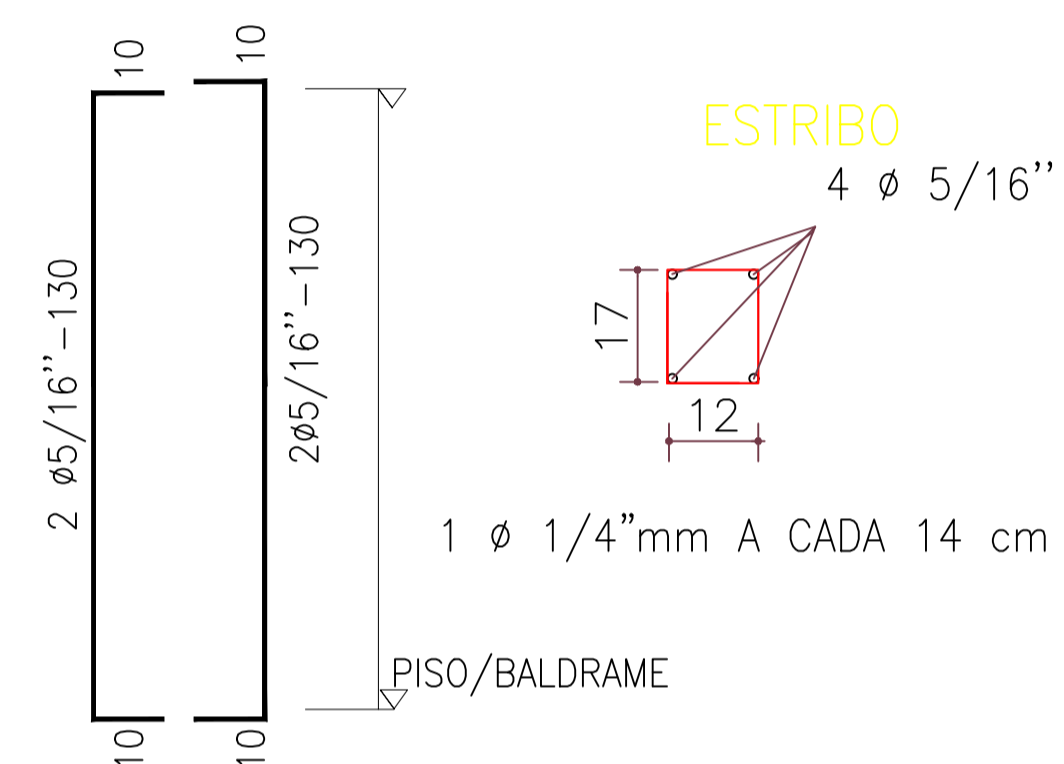
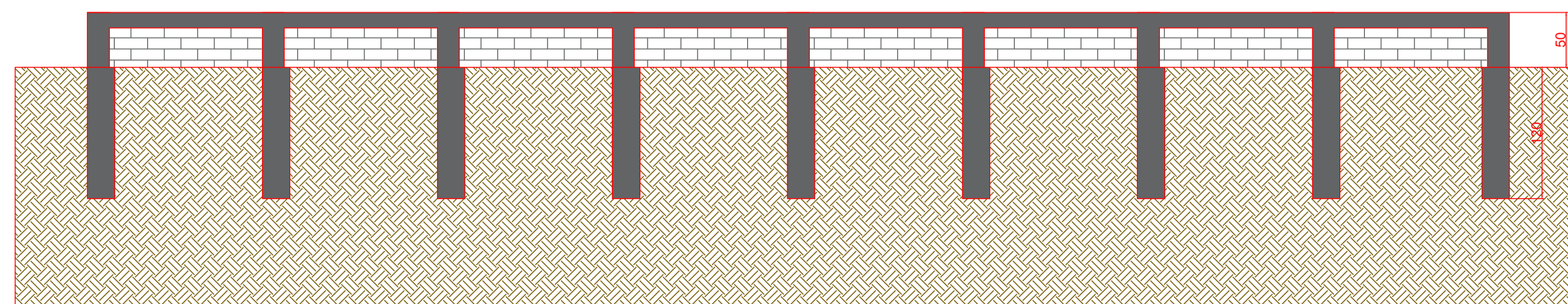


- MURO EXISTENTE
- MURO A CONSTRUIR
- MURO EXISTENTE SUBIR

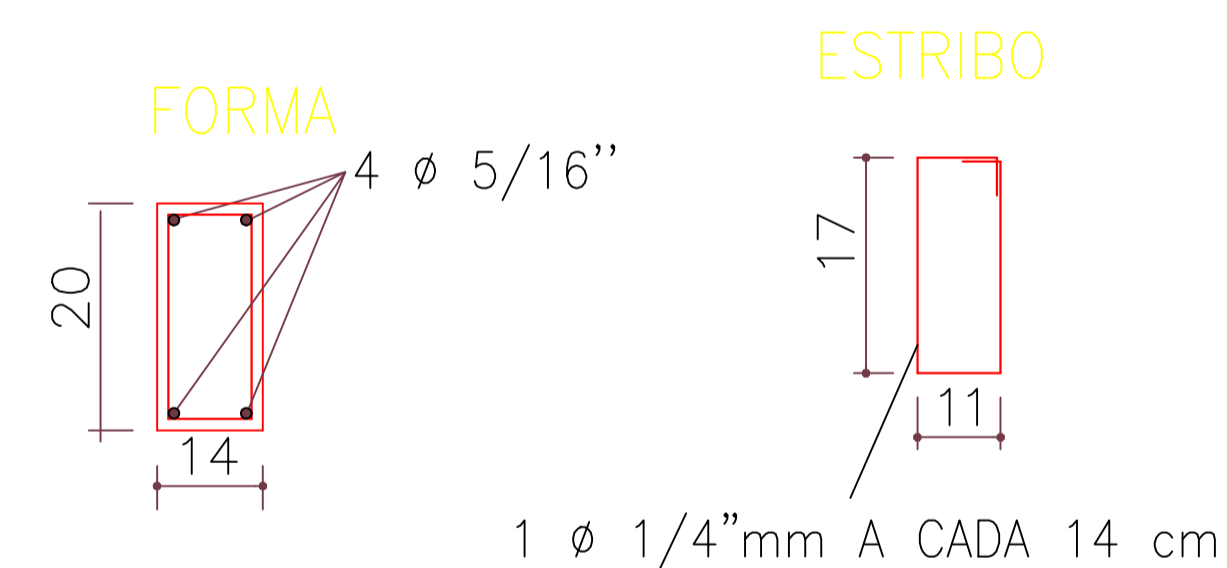
ESTACAS DIAM. 25CM



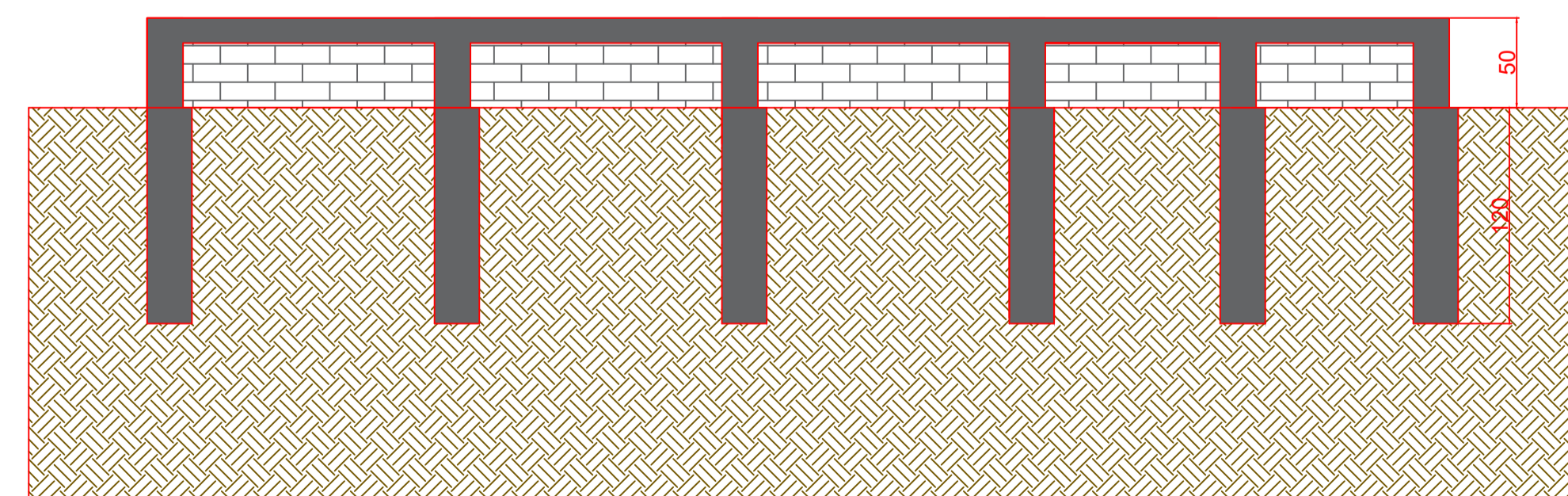
### MURO ARRIMO L1



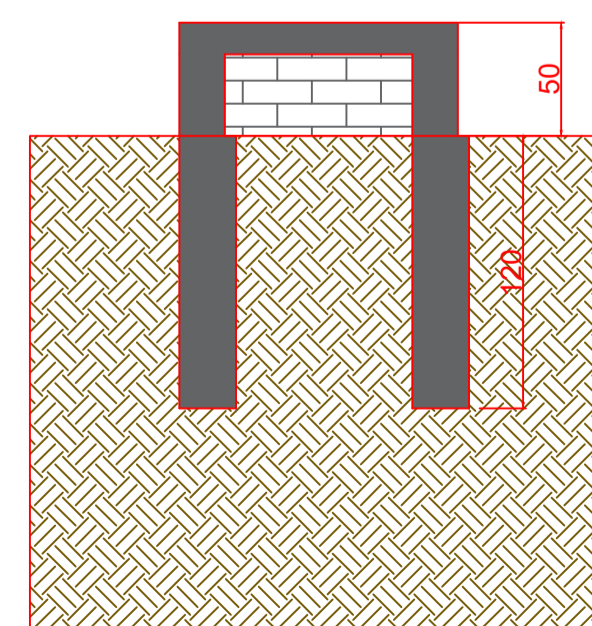
VIGA SUPERIOR  
- DIMENSÕES 14X20CM



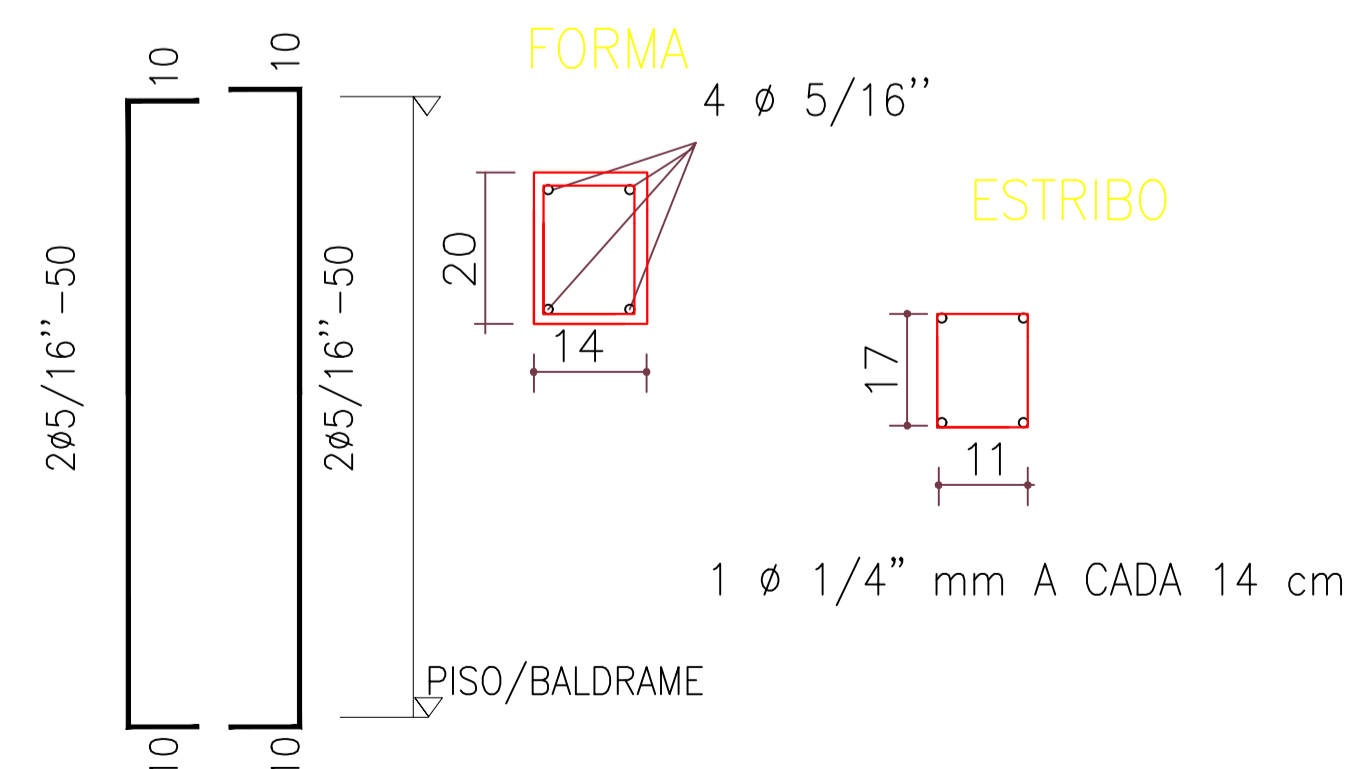
### MURO ARRIMO L2



### L3



PILAR P1 A P16 =(14X20)



ESTATÍSTICA	
<b>PROJETO ESTRUTURAL</b>	
APROVAÇÃO PÚBLICA	OBRA: <b>MURO DE ARRIMO PREFEITURA MUNICIPAL DE CÉU AZUL</b>
	PROPRIETÁRIO: <b>MUNICÍPIO DE CÉU AZUL</b>
RESP. TÉCNICO - PROJETO E EXECUÇÃO	PROPRIETÁRIO:
<b>JOÃO YASUJI SAKAI</b> CREA PR. 21.735/D	<b>MUNICÍPIO DE CÉU AZUL</b> CNPJ: 76.206.473/0001-01
DESENHO: <b>CARLA</b>	ENDEREÇO OBRA: <b>AV. NILO UMBERTO DEITOS Nº 1426 - CENTRO - SEDE PREFEITURA DE CÉU AZUL</b>
DATA: <b>OUT/2022</b>	FRANCHA: <b>01</b>
ESCALA: <b>INDICADA</b>	CONTEÚDO: <b>PLANTA BAIXA ESTRUTURAL E DETALHES</b>
A APROVAÇÃO DO PRESENTE PROJETO PELA PREFEITURA NÃO RECONHECE A PROPRIEDADE DO IMÓVEL	